

令和6年度大分大学工学部学校推薦型選抜

電気エネルギー・電子工学プログラム 基礎能力試験

解答時間 120分 (9:30～11:30)

配点 300点

注意事項

1. 試験開始の合図があるまで、この問題冊子の中を見てはいけません。
2. 問題用紙と解答用紙は一体となっています。各問題のところに解答してください。
3. 受験番号を問題・解答用紙の所定の欄に記入してください。
4. 問題は1から3まであります。
5. 試験時間中に問題・解答用紙の印刷不鮮明、ページの落丁及び汚損等がある場合は、手を挙げて監督者に知らせてください。

受験番号	
------	--

基礎能力試験 問題・解答用紙

志望プログラム 電気エネルギー・電子工学プログラム

問題番号	1
------	---

次の問いに答えなさい。答えだけでなく、問題を解いた手順がわかるように、主な式や考え方等を書きなさい。

【1】以下の問いに答えなさい。

- (1) a, b を正の整数とする。 $(a + b)(a - b) = 15$ を満たす 2 つの整数の組 (a, b) を全て書きなさい。
- (2) $\sqrt{n^2 + 15}$ が整数となるような最大の整数 n を答えなさい。

【2】 a, b を正の実数とし、平面上の三角形 OAB の各点を $O(0,0)$, $A(a,-2)$, $B(b,1)$ とする。

以下の問いに答えなさい。

- (1) 三角形 OAB の面積 S を a と b を用いて表しなさい。
- (2) $ab = 1$ のとき、 S の最小値とそのときの a と b の値を求めなさい。

【3】 k を $0 \leq k \leq 1$ を満たす定数とする。区間 $0 \leq x \leq 1$ で定義される変数 x の2次関数：
 $y = x^2 - 2kx + k^2$ のグラフについて、以下の問いに答えなさい。

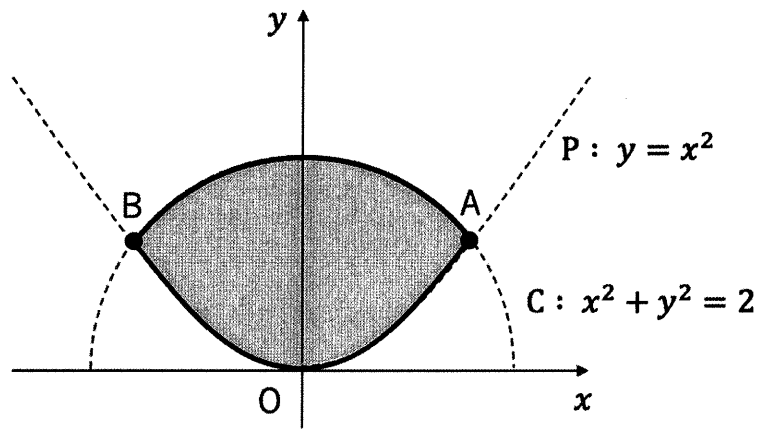
- (1) このグラフの頂点の座標を k を用いて表しなさい。
- (2) グラフの最大値 $M(k)$ を k を用いて表しなさい。
- (3) k を変数とする関数 $y = M(k)$ のグラフの概形を描き、 $M(k)$ の最小値を求めなさい。

【4】数列 $\{a_n\}$ の漸化式が $a_{n+1} = \sqrt{2a_n}$ で与えられている。ただし、 $a_1 = 1$ とする。以下の問いに答えなさい。

- (1) この数列の一般項 a_n を求めなさい。
- (2) $\lim_{n \rightarrow \infty} a_n$ を計算しなさい。

【5】下図で色を塗っている部分は、円 $C: x^2 + y^2 = 2$ と放物線 $P: y = x^2$ で囲まれた図形である。この図形について以下の問いに答えなさい。

- (1) 円 C と放物線 P の交点 A, B の座標を求めなさい。
- (2) 図形（色で塗られた部分）の面積 S を求めなさい。



問題番号	2
------	---

次の問いに答えなさい。答えだけでなく、問題を解いた手順がわかるように、主な式や考え方等を書きなさい。

【1】図1のように、なめらかな水平面上でばね定数 k のばねの左端が壁に固定され、右端には質量 m の板がとりつけられている。はじめ、ばねは自然長 L で板は水平面上に静止している。平面上の右から質量 M の物体を左に向けて初速度 V_0 で動かした。物体は板との衝突後、一体となって運動した。面はすべて摩擦がなく、空気抵抗は無視でき、ばねの質量は無視できる。以下の問いに答えなさい。

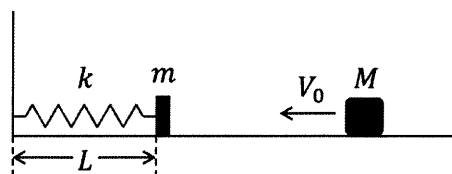


図 1

(1) 物体と板が衝突し一体化した直後の物体の速さを求めなさい。

(2) 最も縮んだときのばねの長さを求めなさい。

【2】電圧 $E = 100 \text{ V}$ の直流電源，電気容量が $C_1 = 2.0 \mu\text{F}$, $C_2 = 6.0 \mu\text{F}$ のコンデンサー，抵抗値が $R_1 = R_2 = 50 \Omega$ の抵抗器，スイッチ S ，端子 a および b が図 2-1 のように接続されている。はじめスイッチ S は開いており，2つのコンデンサーに電荷は蓄えられていない。

時間 $t = t_1$ にスイッチ S を端子 a に入れた。その後十分に時間が経過した後，時間 $t = t_2$ にスイッチ S を端子 a から端子 b に切りかえた。その後十分に時間が経過した時間を $t = t_3$ とする。このとき，図 2-1 の矢印の向きに流れる電流 I の時間変化は図 2-2 のようなグラフとなった。以下の問いに答えなさい。

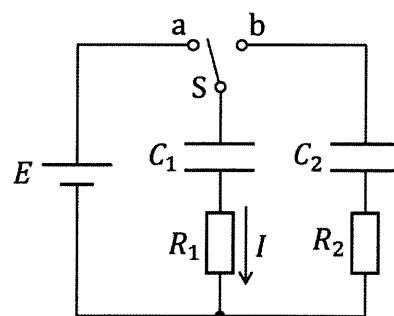


図 2-1

(1) 図 2-2 の電流 I_1, I_2, I_3 の値を求めなさい。

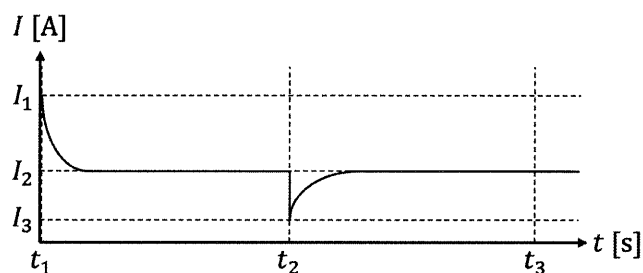


図 2-2

(2) $t = t_3$ のとき，コンデンサー C_2 に蓄えられている電荷を求めなさい。

【3】図3のように底辺の長さ l [m], 底角 30° の二等辺三角形 CAB があり, 点 A に電荷 Q [C] ($Q > 0$), 点 B に電荷 $-Q$ [C] の点電荷が固定されている。クーロンの法則の比例定数を k [$\text{N}\cdot\text{m}^2/\text{C}^2$] とする。以下の問いに答えなさい。

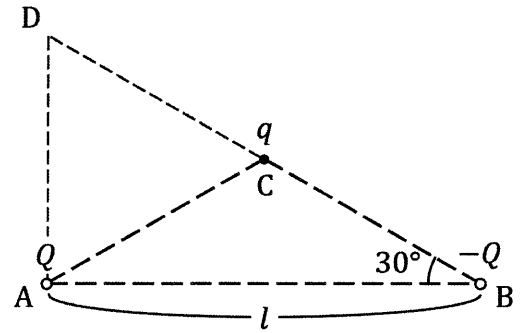


図3

- (1) 点電荷 q ($q > 0$) を点 C においたとき, 点電荷 q が受ける力の大きさを求めなさい。また図3の点 C から矢印を描き, 力の向きを示しなさい。

- (2) 等辺 BC の延長線上に点 D があり, $\angle DAB = 90^\circ$ である。点電荷 q を点 C から点 D まで移動させるために必要な仕事を求めなさい。点電荷の初速度は 0 とする。

問題番号	3
------	---

【1】以下の意味をもつ単語を下の[語群1]から1つずつ選び、() 内に番号を書きなさい。

- (1) to become better than before; to make something/somebody better than before. ()
- (2) to make a formal request, usually in writing, for something such as a job, a loan, permission for something, a place at a university, etc. ()
- (3) to know or realize the meaning of words, a language, what somebody says, etc. ()

[語群1] ①answer, ②apply, ③change, ④decline, ⑤effect, ⑥fill, ⑦improve, ⑧keep, ⑨notice, ⑩recognize, ⑪understand, ⑫work

(出典 : Oxford Learner's Dictionaries, <https://www.oxfordlearnersdictionaries.com>)

【2】以下のそれぞれ4つの単語の内、下線部の発音が異なる単語1つに丸を付けなさい。

- (1) blood coffee comfort some
- (2) bear hair safe where
- (3) abroad boat coast road

【3】次の英文中の() 内に入る語句を1つ選び、丸を付けなさい。

- (1) He was unable to account (by / for / in / with) the error.
- (2) We're really looking forward to (see / seeing / seen / be seen) you again.
- (3) Nick has always been good (at / by / in / for) finding cheap flight.

(出典 : Oxford Learner's Dictionaries, <https://www.oxfordlearnersdictionaries.com>)

【4】以下の英文を和訳しなさい。

- (1) I'm the kind of person who hates to do anything wrong.
-

- (2) I've been waiting long enough.
-

- (3) The more television children watch, the more likely they are to learn consumer skills.
-

(出典 : Oxford Learner's Dictionaries, <https://www.oxfordlearnersdictionaries.com>)

【5】 必要な単語を用い、以下の和文を英訳しなさい。

(1) 私は、人生の中でこれほど誰かに会えて嬉しかったことはない。必要な単語：never

(2) 昨日電話をかけてきた人たちは、その家を買いたい。必要な単語：who

(出典：Oxford Learner's Dictionaries, <https://www.oxfordlearnersdictionaries.com>)

【6】 次の英文に関して、以下の問いに日本語で答えなさい。

著作権の関係上、HPでは公開しておりません。

(出典：”Local governments welcome ChatGPT”より一部抜粋, NHK WORLD-JAPAN, April 21, 2023.)

embrace: 受入れる generative: 生成的 chatbot: チャットボット(自動会話プログラム)
implement: 実装する minutes: 議事録 assess: 評価する accuracy: 正確さ uptake: 取込み
interaction: 対話 revise: 改定する terms of use: 利用規約 collaboration: 共同使用

(1) 横須賀市の全職員はどのような業務に ChatGPT を使用するよう奨励されたか答えなさい。

(2) 横須賀市の市長が、記者会見で語ったことを答えなさい。

(3) ChatGPT 使用時の懸念事項を2つ答えなさい。

①

②
