

平成 2 7 年 度

工学部第 3 年次編入学
(学士入学を含む)

学 生 募 集 要 項

出願期間：平成 2 6 年 5 月 1 9 日 (月) ～ 5 月 2 3 日 (金)

試験期日：平成 2 6 年 6 月 1 0 日 (火)

合格者発表：平成 2 6 年 6 月 2 4 日 (火)

平成 2 6 年 4 月



目 次

大分大学アドミッション・ポリシー	1
工学部アドミッション・ポリシー	2
1. 募集学科, 募集年次及び募集人員	5
2. 出願資格	5
3. 編入学時期及び修業年限	6
4. 入学後の単位修得	6
5. 出願手続	6
6. 個人情報の取扱い	7
7. 障がいのある者等の事前相談	8
8. 震災により被災した者, または震災や福島原子力発電所 事故により転学等をした者の事前相談	8
9. 選抜方法	8
10. 面接の日時等	8
11. 不正行為の取扱い	9
12. 合格者発表	9
13. 入学確約書の提出	9
14. 卒業(修了)証明書・成績証明書の提出	10
15. 入学手続	10
16. 大分大学学生寮のご案内(予告)	12

大分大学アドミッション・ポリシー

基本理念

人間と社会と自然に関する教育と研究を通じて、豊かな創造性、社会性及び人間性を備えた人材を育成するとともに、地域の発展ひいては国際社会の平和と発展に貢献し、人類福祉の向上と文化の創造に寄与することです。

教育の目標

1. 学生の立場にたった教育体制のもとで、広い視野と深い教養を備え、豊かな人間性と高い倫理観を有する人材を育成します。
2. ゆるぎない基礎学力と高度の専門知識を修得し、創造性と応用力に富んだ人材を育成します。
3. 高い学習意欲をもち、たゆまぬ探究心と総合的な判断力を身につけ、広く世界で活躍できる人材を育成します。

求める学生像

意欲をもち、将来への可能性を秘めている人を求めています。

1. 幅広く、より深く学ぶための基礎的能力をもっている人
2. 旺盛な知的好奇心をもち、新しい課題に積極的に取り組む人
3. 自分のもつ資質を磨き、能力を伸ばしたい人
4. 夢や目的をもち、周囲と協力しつつその実現に向けて努力する人
5. 志をもって国際社会及び地域社会への貢献をめざす人

工学部アドミッション・ポリシー

基本理念

質の高い特色ある教育と研究を通じて、世界に通用する科学技術を創造し、もって地域に貢献するとともに、豊かな創造性、社会性及び人間性を備えた人材を育成することです。

教育の目標

学生の立場にたった教育体制のもとで、自らの課題を探求する高い学習意欲と柔軟な思考力を有し、国際基準を満たすゆるぎない基礎学力と高度の専門知識を備えるとともに、豊かな人間性と高い倫理観を有する人材を養成することです。

求める学生像

環境や社会に対する影響も予見しながら自然との共生や、真に人類に役立つ技術とは何かを自ら考え、先進的科学技術によって人類福祉に貢献する意欲をもち将来への可能性を秘めている人を求めています。

以上の観点と本学の求める学生像から、具体的には、次のような人を求めています。

- 1 工学の基礎をなす科目に対して基礎学力を備え、広範囲な事象に対して強い知的好奇心をもっている人
- 2 新しい課題を自ら見いだす着想力を持ち、この課題に立ち向かう強い意志とねばり強さをもっている人
- 3 豊かな感性と表現力を持ち、自立的に考えながらも他人と協力・共同して物事を実行していく姿勢をもっている人
- 4 技術者として、国際舞台でリーダーシップと行動力を発揮することに強い意志をもっている人

特に、各学科では、次のような人を求めています。

〈機械・エネルギーシステム工学科〉

本学科は、機械に関する基礎技術と利用技術、メカトロニクス、ロボティクスなどの制御の分野、新エネルギー、エネルギーの有効利用に関する技術開発および利用技術に重点を置く、機械工学・電気工学の総合的な教育と研究を行います。

以上のような教育理念に基づき、本学科では次のような人を求めています。

- 1 数学及び物理に関する基礎学力を備え、国語及び英語に関する基礎的な語学力も有し、自分の意見を論理的に説明できる人
- 2 自ら問題を見だし、計画的にその解決をめざすことができるリーダーシップと行動力をもっている人
- 3 ものづくりに興味があり、そのために必要な深い専門知識を身につけて創造的技術者や研究者となることをめざし、それによって人のために役立ちたいという強い意志をもっている人
- 4 地球規模での課題に問題意識をもち、それらの課題と技術との融合について関心をもっている人

〈電気電子工学科〉

本学科は、電気、電子、情報、通信等に代表される電気電子工学の広範な分野の中で、社会や環境に対する影響も予見しながら、人類の幸福・福祉に役立つ技術とは何かを積極的に考え、技術の

発展や学問の進展に貢献することのできる人材の育成を目的にしています。

以上のような観点から、本学科では次のような人を求めています。

- 1 高等学校での基礎的な学習内容をよく理解して、電気電子工学並びに幅広い教養を学ぶための基礎学力をもっている人
- 2 現代社会の抱える課題や科学技術に関心があり、自ら学び理解しようという知的好奇心をもっている人
- 3 何事にも積極的にチャレンジする行動力をもっている人

〈知能情報システム工学科〉

本学科は、人の知を拡大する新世代知的IT（情報技術）革命の担い手となる国際的技術者・研究者を育てるという教育理念に基づき、次のような人を求めています。

- 1 情報科学の基礎から情報・知能工学の応用までの幅広い学習と研究に取り組むことができる基礎的な能力と旺盛な知的好奇心をもっている人
- 2 高度情報化社会において、新たな課題を自ら見つけだし、解決することを通じて、地域社会や世界に貢献したいという高い志をもっている人
- 3 豊かな感性と表現力・コミュニケーション能力をもち、自ら考えて行動し、夢の実現に向かってチャレンジすることができる人

〈応用化学科〉

私達が将来にわたって地球上で共存し幸福に暮らしていくためには、エネルギー・情報・環境に関して生じてくる複雑な問題を科学的に解決していかなければなりません。化学は物質の存在形態と変化の本質を明らかにしようとする学問ですから、種々の課題の解決における化学の知識と技術の重要性は、新しく形を変えつつますます大きくなってきています。

本学科は、私達の生産活動、毎日の生活や自然現象を化学的な立場から自ら進んで考え、化学技術によって人類福祉に貢献することのできる技術者、研究者の養成を目標にしています。

応用化学科の教職員は、一生懸命自分を高めようと頑張る学生諸君を力いっぱい支援します。

以上の観点から、本学科では次のような高校生や社会人を求めています。

- 1 自然界や人間社会、産業社会のさまざまな現象について常に科学的・化学的観点から興味をもつことができる人
- 2 工学を学ぶために必要な、数学、化学とともに物理あるいは生物について基礎学力をもっている人
- 3 英語、国語の基礎的語学能力をもとに、与えられた課題について論理的かつ自由な発想で考え、意見を発表することができる人
- 4 学習の目標を達成する強い意志をもっている人

〈福祉環境工学科〉

本学科は、すべての人が幸福を感じられる高度福祉社会を、工学的側面から実現するための研究開発と人材養成を行うことを理念にしており、このような目標に向かって努力できる人を求めています。

・建築コース

建築は生活の器として人間に密接な存在であり、都市や地域の環境を構成する基本的な要素です。そのため、建築には自然と共生しながら、人間生活の安全性・快適性を追求し、その質を向上させながら、長年にわたって持続させていくことが要求されます。したがって、自然科学や工学の分野だけでなく、人文、社会科学から芸術にわたる幅広い知識が必要となります。

本コースでは、高度化・多様化・国際化している社会のニーズに対応できる豊かな発想力、

豊かな人間性及び幅広い見識を兼ね備えた建築家，建築技術者，研究者の育成を目標としています。そのため本コースでは以下のような意欲と情熱をもつ人を求めています。

- 1 工学，人文，社会科学並びに芸術の分野に関心があり，幅広い専門知識を身につけ社会に貢献できるエキスパートをめざしている人
- 2 あらゆる立場の人とコミュニケーションできる能力と見識を有する技術者になりたいという旺盛な意欲をもっている人
- 3 自ら課題を見つけだし，それを解決できる行動力と柔軟な思考力を獲得するため努力をする人

・メカトロニクスコース

機械部品と電気部品とその制御装置が複合されたメカトロニクス装置（= Mechanics + Electronics, ロボットはその一例）は，多くの人の負担を軽減すると共に，今まで人にしかできなかった作業も可能にしつつあります。

本コースは，このメカトロニクス装置に関する技術を通じて社会のニーズに貢献するメカトロニクス技術者・研究者の育成を目標とし，次のような人材を求めています。

- 1 自分の力を人々の生活の質の向上に役立てようとする気持ち『福祉マインド』を持ち，これを育もうとする人
- 2 理工学，人文並びに社会科学の分野に関心があり，メカトロニクスに関する幅広い専門知識を身につけ社会に貢献できるエキスパートをめざしている人
- 3 国際的なコミュニケーション能力を有する技術者になりたいという強い意志をもっている人
- 4 自ら課題を見つけだし，それを解決できる行動力と柔軟な思考力をもっている人

入学者選抜の基本方針

本学部では，多様な観点から受験者の学力や資質をみるため，一般入試（前期日程・後期日程）のほか推薦入試，帰国子女入試，私費外国人留学生入試等を実施し，アドミッション・ポリシーにそって学生を選考します。

（第3年次編入学のみ抜粋）

・第3年次編入学

面接，提出書類により総合的に評価し，選抜します。面接では，簡単な筆記試験及び口頭試問により，基礎学力や専門分野の学力を見るとともに，専門分野への意欲，積極性，論理的思考力，自己表現力についても評価します。

大学入学までに身につけてほしい教科・科目等

工学部の教育においては，高等学校において学習する下記のような教科・科目の内容を理解することが望まれます。高等学校の教育課程や入試区分等の違いもあるため，理解のレベルは個人によりそれぞれ異なると思います。不足していると思われる項目については，入学までに身につけるよう期待します。

国語：基礎的な文章読解力，論理的説明能力，作文能力

地理歴史，公民：地理，歴史，経済，社会などの基礎的な知識

数学：「数学Ⅰ」，「数学Ⅱ」，「数学Ⅲ」，「数学A」，「数学B」，「数学C」

理科：「物理Ⅰおよび物理Ⅱ」，「化学Ⅰおよび化学Ⅱ」

外国語（英語）：基礎的な文章読解力およびコミュニケーション能力

1. 募集学科，募集年次及び募集人員

学 科	募集年次	募集人員
機械・エネルギーシステム工学科	3年次	全学科で10名
電 気 電 子 工 学 科		
知能情報システム工学科		
応 用 化 学 科		
福 祉 環 境 工 学 科		

備考：志願学科は，第1志望学科のみです。

〔注〕福祉環境工学科には建築コース（定員50名）とメカトロニクスコース（定員30名）の2コースがあります。入学後は志願時に希望したコースに所属して学びます。

2. 出願資格

次のいずれかに該当する者です。

(1) 工業に関する学科を置く高等専門学校又は理工系短期大学を卒業した者及び平成27年3月卒業見込みの者で，学業成績が上位に属し，出身学校長が責任をもって推薦できる者

ただし，志願可能な学科と高等専門学校又は理工系短期大学の対象となる学科は下表のとおりです。

学 科	高専，短大の対象となる学科
機械・エネルギーシステム工学科	機械系（制御系を含む）学科，電気系学科
電 気 電 子 工 学 科	電気・電子系学科，制御系学科，情報系学科，通信系学科
知能情報システム工学科	情報系学科，通信系学科，電気・電子系学科
応 用 化 学 科	化学に関連する学科
福 祉 環 境 工 学 科	建築コース－建築系学科，土木系学科
	メカトロニクスコース－機械系学科，電気系学科，情報系学科

(2) 専修学校の専門課程のうち，文部科学大臣の定める基準を満たすものを修了した者又は平成27年3月修了見込みの者（学校教育法第90条に規定する者に限る）で，学業成績が上位に属し，出身学校長が責任を持って推薦できる者

文部科学大臣が定める基準とは，「修業年限が2年以上で，かつ課程の修了に必要な総授業時間が1,700時間以上」です。

(3) 他の大学に2年以上在学し（休学期間を除く）62単位以上修得した者及び平成27年3月までに62単位以上修得見込みの者

ただし，志願可能な学科と他の大学の対象となる学科は下表のとおりです。

学 科	他の大学の対象となる学科
機械・エネルギーシステム工学科	機械系（制御系を含む）学科，電気系学科
電 気 電 子 工 学 科	電気・電子系学科，制御系学科，情報系学科，通信系学科
知能情報システム工学科	情報系学科，通信系学科，電気・電子系学科
応 用 化 学 科	化学に関連する学科
福 祉 環 境 工 学 科	建築コース－建築系学科，土木系学科
	メカトロニクスコース－工学系の全ての学科

(4) 大学を卒業し，学士の学位又は称号を有する者及び平成27年3月卒業見込みの者

(5) 大学評価・学位授与機構から学士の学位を授与された者及び平成27年3月までに授与される見込みの者

〔注〕 (2) で受験しようとする者の志願可能な学科と専修学校の対象となる専門課程の対応関係は，(1) に準じますが，詳細については事前に学生支援部入試課に必ず問い合わせてください。

3. 編入学時期及び修業年限

- (1) 入学の時期は、平成27年4月です。
- (2) 入学者の修業年限は2年です。

4. 入学後の単位修得

入学後3年次終了時まで、本学部で定める所定の単位を修得した場合は、入学後2か年の在籍年数で卒業可能ですが、修得できない場合は、3か年以上の在籍年数が必要です。

5. 出願手続

(1) 出願期間

平成26年5月19日(月)から平成26年5月23日(金)までの間
受付時間は、各日とも9時から17時までです。
なお、郵送の場合は、5月23日(金)17時必着です。

(2) 出願方法


入学志願者は、下記の出願書類等を整えて、本要項に添付されている封筒を用い、持参又は郵送により提出してください。

なお、郵送の場合は速達書留としてください。

提出先 〒870-1192 大分市大字旦野原700番地
大分大学学生支援部入試課 TEL 097-554-7471

(3) 出願書類等

入 学 志 願 書	本学部所定の用紙に必要事項を記入し、所定の箇所に写真(縦4cm×横3cm, 上半身, 無帽, 正面向きで本人であると確認できるもの。)を貼ってください。
受 験 票	
推 薦 書	本学部所定の用紙により出身学校長が作成し、厳封したものです。(出願資格の(1)又は(2)に該当する者のみ。)
卒業(見込)証明書	最終出身(在学)校が作成したものです。(出願資格の(1)又は(4)に該当する者のみ。)
専修学校の専門課程 修了(見込)証明書	本学部所定の用紙により出身学校長が作成したものです。(出願資格の(2)に該当する者のみ。)
在学(期間)証明書	大学に休学期間を除き2年以上在学すること又は2年以上在学していたことを証明するもので、最終出身(在学)校が作成したものです。(出願資格の(3)に該当する者のみ。)
学士の学位授与証明書 又は学士の学位授与 申請受理証明書	大学評価・学位授与機構が証明したものです。(出願資格の(5)に該当する者のみ。)
成 績 証 明 書	最終出身(在学)校が作成し、厳封したものです。(※高等学校を卒業して高等専門学校に編入学した者は、高等学校の成績証明書も併せて提出してください。)
現在履修中及び履修 予定の単位数を明記 した授業科目一覧表	様式は問いません。 (出願資格の(1), (2)又は(3)に該当する者で、現に在学中の者のみ。) (※成績証明書に記載している場合は、提出の必要はありません。)
志 望 理 由 書	本学部所定の用紙を使用してください。 (出願資格の(3), (4)又は(5)に該当する者のみ。)

<p>入学検定料払込証明書 (30,000円)</p>	<p>以下のいずれかの方法により本学指定口座に振込んでください。</p> <p>①金融機関（郵便局を含む）での振込 本学所定の振込用紙を用い、必ず窓口で振込手続を行ってください（ATM不可）。</p> <p>②コンビニエンスストアでの振込 本学ホームページ（http://www.oita-u.ac.jp/）から振込専用ホームページ （メニュー → 入試情報 → 入学検定料のコンビニ収納）へアクセスするか、直接下記URLにアクセスし、指示に従い振込手続を行ってください。</p> <p>【振込専用URL】 https://www.oita-u.net/ 【携帯電話用URL】 https://www.oita-u.net/mobile/</p>  <p>※フィルタリングサービスをご利用の携帯電話からは、アクセスできないことがあります。</p> <p>振込後は、①の場合は「振替払込受付証明書(大学提出用)」を、②の場合は「収納証明書(コンビニエンスストアによっては領収書)」を受験票下の貼付欄にはがれないよう糊付けしてください。</p> <p>※手数料は本人負担です。 ※納入した検定料は返還できません。</p>
<p>住 所 シ ー ル</p>	<p>本要項に添付している住所シール全てに志願者の郵便番号、住所、氏名（合格通知を受け取る場所）を記入してください。出願資格の（1）又は（2）に該当する者については、出身学校の住所、学校名等も併せて記入してください。</p>
<p>受験票返信用封筒</p>	<p>長形3号の封筒の表に、郵便番号、住所、氏名を記入のうえ、362円分の切手を貼ってください。</p>

(4) 出願に際しての注意事項

- (ア) 出願後は、提出書類の内容の変更は認めません。
- (イ) 提出書類等の不備なものは受け付けません。
- (ウ) 出願書類及び入学検定料は、受付完了後はいかなる理由があっても返還しません。
- (エ) 記載事項に虚偽の記入をした者は、入学後でも入学許可を取り消すことがあります。

(5) 受験票の交付

受験票は、受付完了後、本人に郵送により送付します。

6. 個人情報の取扱い

志願者から提出された出願書類等に記載されている個人情報については、「独立行政法人等の保有する個人情報の保護に関する法律」及び「国立大学法人大分大学個人情報保護ポリシー」に基づき、入学者選抜に係る業務・統計処理などの付随する業務以外には利用しません。ただし、入学科・授業料免除（猶予）及び奨学金を申請した場合には、選考資料として利用します。

7. 障がいのある者等の事前相談

障がいを有する等、受験上及び修学上の配慮を必要とする可能性がある入学志願者については、下記要領で申し出てください。

(1) 申出期限

平成26年5月7日（水）17時までに申し出てください。

ただし、期限後に不慮の事故等により障がいのある状態になったときには、その時点ですみやかに申し出てください。

(2) 申出方法

申請書（健康診断書等必要書類添付）を提出し、必要な場合は、本学において、志願者本人またはその立場を代弁しうる関係者等との面談を行います。なお、申請書は申し出のあった方に郵送等でお渡しします。

(3) 申出先

〒870-1192 大分市大字旦野原700番地

大分大学学生支援部入試課 TEL 097-554-7471

8. 震災により被災した者、または震災や福島原子力発電所事故により転学等をした者の事前相談

東日本大震災により被災した入学志願者、または震災や福島原子力発電所事故により転学等をした入学志願者で、本学の受験に際し、特別な措置が必要な者及び修学上特別な配慮が必要な者は、下記要領で申し出てください。

(1) 申出期限

平成26年5月7日（水）17時までに申し出てください。

(2) 申出方法

志願者本人またはその立場を代弁しうる関係者等から、直接または電話により申し出てください。

(3) 申出先

〒870-1192 大分市大字旦野原700番地

大分大学学生支援部入試課 TEL 097-554-7471

なお、東日本大震災に関する入試情報については、本学ホームページ (<http://www.oita-u.ac.jp>) に詳細を掲載しています。

9. 選抜方法

入学者の選抜は、出願書類及び面接に基づいて総合判定します。

なお、福祉環境工学科以外の学科の面接試験においては、当該志願学科関連分野の基礎学力を問う簡単な筆記試験を含みます。

10. 面接の日時等

(1) 試験日 平成26年6月10日（火）

(2) 集合時間・場所 午前9時までに工学部管理棟前に集合してください。

(3) 試験開始時刻 9時30分

(4) 遅刻による試験室への入室限度時刻は、試験開始後20分です。

1 1. 不正行為の取扱い

- (1) 次のことをすると不正行為となります。不正行為を行った場合は、その場で受験の中止と退室を命じられ、それ以後の受験はできなくなります。また、受験した試験のすべての教科・科目の成績を無効とします。
- (ア) 入学志願書、受験票又は解答用紙へ故意に虚偽の記入（入学志願書に本人以外の写真を貼ることや解答用紙に本人以外の名前・受験番号を記入するなど）をすること。
 - (イ) カンニング（カンニングペーパー・参考書・他の受験者の答案等を見ること、他の人から答えを教わることなど）をすること。
 - (ウ) 他の受験者に答えを教えたりカンニングの手助けをすること。
 - (エ) 試験時間中に、問題冊子を試験室から持ち出すこと。
 - (オ) 解答用紙を試験室から持ち出すこと。
 - (カ) 「解答をはじめ。」の指示の前に、問題冊子を開いたり解答を始めること。
 - (キ) 試験時間中に、携帯電話や電子辞書、ICレコーダー等の電子機器類を使用すること。
 - (ク) 試験時間中に、定規、コンパス、電卓等の補助具を使用すること。
 - (ケ) 「解答やめ。鉛筆を置いて問題冊子を閉じてください。」の指示に従わず、鉛筆や消しゴムを持っていたり解答を続けること。
- (2) 上記（1）以外にも、次のことをすると不正行為となることがあります。指示等に従わず、不正行為と認定された場合の取扱いは、上記（1）と同様です。
- (ア) 試験時間中に、携帯電話等の電子機器類や定規、コンパス、電卓等の補助具をかばん等にしまわず、身に付けていたり手に持っていること。
 - (イ) 試験時間中に携帯電話や時計等の音（着信・アラーム・振動音など）を長時間鳴らすなど、試験の進行に影響を与えること。
 - (ウ) 試験に関することについて、自身や他の受験者を利するような虚偽の申し出をすること。
 - (エ) 試験場において他の受験者の迷惑となる行為をすること。
 - (オ) 試験場において試験監督者等の指示に従わないこと。
 - (カ) その他、試験の公平性を損なうおそれのある行為をすること。

1 2. 合格者発表

日 時 平成26年6月24日（火） 10時

場 所 大分大学教養教育棟前の中央掲示板及び本学ホームページ(<http://www.oita-u.ac.jp/>)
合格者に対しては、「合格通知」を発送するとともに、出願資格の（1）又は（2）に該当する者については、出身学校長に文書により志願者の合否を通知します。

なお、電話による合否の照会には応じません。

※ホームページの掲載は、当日の通信環境の状況等により遅れる場合があります。

1 3. 入学確約書の提出

入学試験による選考の結果、合格通知を受けた者は、入学確約書（所定の用紙）を平成26年7月4日（金）17時までに、持参又は郵送により提出してください。期日までに提出が無い場合は、入学を辞退したものとして取り扱います。

※入学を辞退する場合は、辞退届（様式任意）を提出してください。

14. 卒業（修了）証明書・成績証明書の提出

高等専門学校等に在学中で出願した者は、卒業（修了）証明書及び最終の成績証明書を入学手続き時に提出してください。

15. 入学手続

(1) 入学手続期間

入学手続きは、3月下旬に行う予定です。合格者には、2月下旬までに入学手続き書類を送付します。

(2) 入学料及び授業料

入学料 282,000円

授業料 535,800円（前期分267,900円 後期分267,900円）

（授業料については、希望により前期分の納付の際に、後期分も合わせて1年分の納付もできます。）

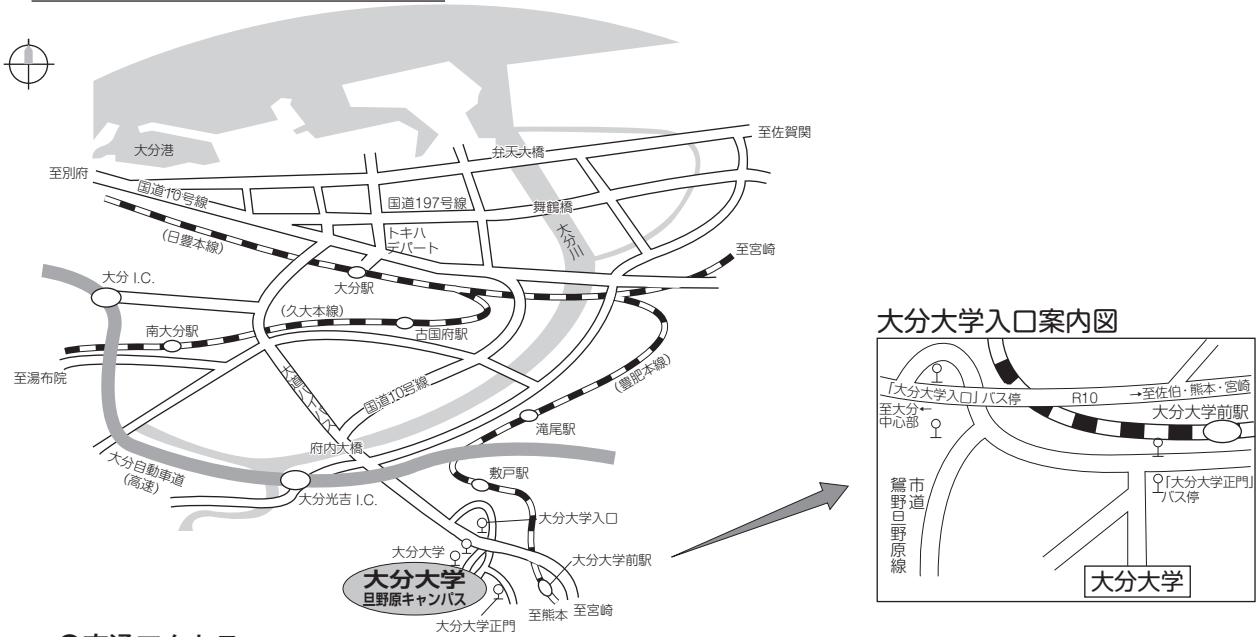
注1 入学料及び授業料については、免除・徴収猶予・奨学融資の制度があります。申請手続きは、入学料・授業料の納付前に行う必要がありますので、詳細については、学生・キャリア支援課奨学支援グループ（TEL 097-554-7386）までお問い合わせください。

注2 入学料・授業料は改定されることがあります。

なお、在学中に授業料の改定が行われた場合には、改定後の授業料が適用されます。

注3 既納の入学料は返還できません。

◎試験場案内図
大分大学巨野原キャンパス位置図



●交通アクセス

〈JR利用〉

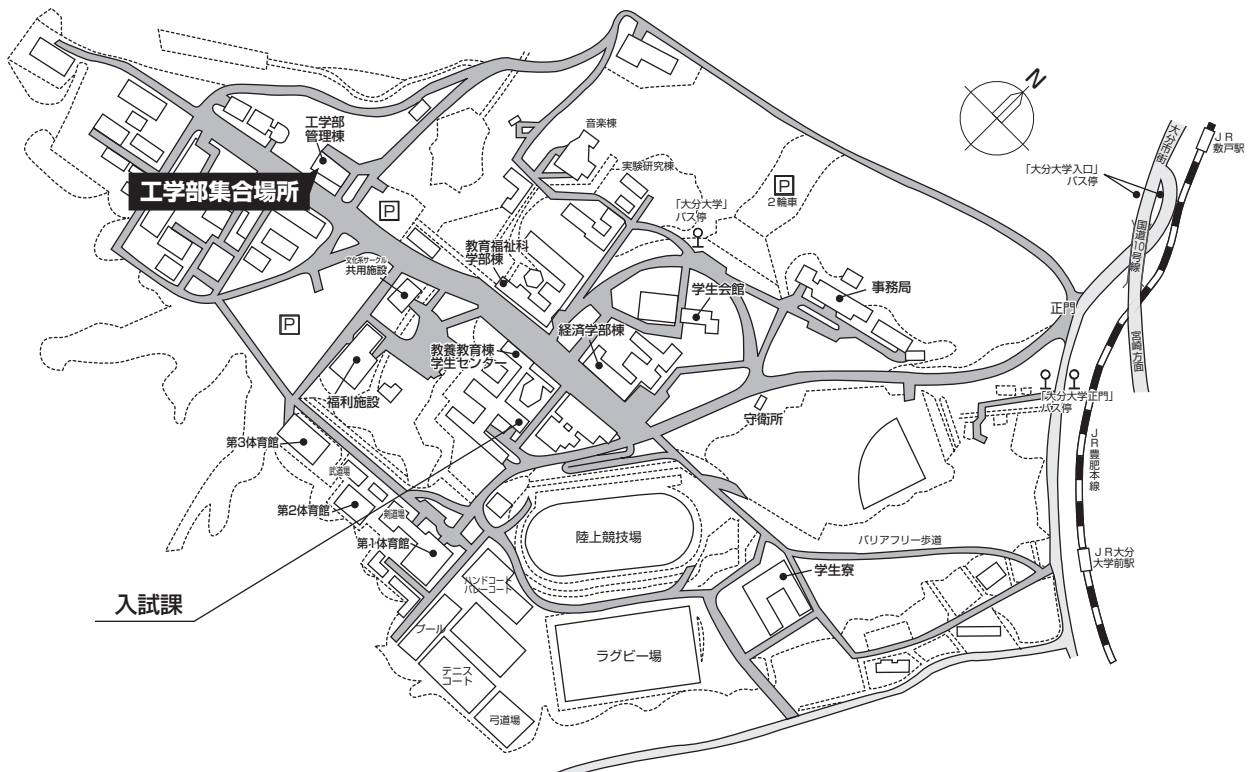
J R 豊肥本線「大分大学前駅」下車（大分駅より約12分），工学部まで徒歩約15分。

〈バス利用〉

大分バス 大分バス本社前〔トキハデパート前〕1番のりばから

- 「大南団地・高江ニュータウン」又は「大分大学」行きを利用（約40分）。
「大分大学」又は「大分大学正門」下車（詳細は時刻表で確認してください）。
- 「戸次, 白杵, 竹田, 佐伯」行きを利用（約40分）。「大分大学入口」下車, 徒歩約15分

巨野原キャンパス案内図



16. 大分大学学生寮のご案内（予告）

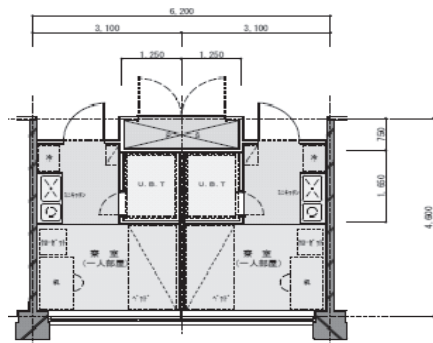
前期日程・後期日程及びAO（医学）、特別入試等を受験の方は、入学試験前のお申し込みとなりますので、ご注意ください。
予告内容は変更になる場合があります。正式には「学生寮入寮者募集要項」（平成26年12月上旬公表）でご確認ください。

学生の居住施設として、且野原キャンパス内に学生寮を設置しています。

医学部のある挾間キャンパスまでは、約10kmの距離ですが、バスや電車利用の場合90分程度を要します。

入寮者の選考は、地理的事由（自宅からの通学時間90分以上）および経済的事由等を考慮して行います。

<学生寮の概要>



（上図は2部屋を示します。）

対象学生	収容人員	居室		建物構造
		部屋数	定員	
男子・女子・留学生	290人	290室	1人	鉄筋5階建

（身体等に障がいのある学生 男女各1人を含む。）

□居室の形態 1人部屋（約12㎡）

ベッド（マットなし）、机・椅子、クローゼット、エアコン、
UTB（ユニットバス・トイレ）、ミニキッチン（IH）、
インターネット配線・TV配線付

<必要経費>

寄宿料	維持管理費（共益費）	インターネット料	維持管理一時金 （過去時原形復旧費）
20,000円/月	2,000円/月	2,000円/月	40,000円/入居時

・光熱水費（電気・水道）は自己負担となります。

<募集人員等>

□募集人員：140人程度（大学院入学生を含む。）

□入寮許可：2年間（平成27年4月1日～平成29年3月31日）

<選考区分等>

区分	選考Ⅰ	選考Ⅱ
選考対象	AO入試・編入学試験・社会人入試・推薦入試・ 特別入試・一般入試（前期日程）の合格者	一般入試（後期日程）の合格者
申込期間	平成27年1月26日～2月4日	
結果通知	平成27年3月10日	平成27年3月24日

□試験種別によっては、入学試験前の申込となりますのでご注意ください。

□大学院入学生については、選考Ⅱにより選考します。

<入寮者募集要項の入手方法>（募集要項公表：平成26年12月上旬）

冊子版をご希望の方

請求先 大分大学学生・キャリア支援課 〒870-1192 大分市大字且野原700番地（TEL097-554-7443）

請求方法 担当課窓口でのお受取り又は郵便での請求ができます。

返信用封筒（角形2号、郵便番号、住所及び氏名を明記し、140円切手を貼付したもの）を同封の上、

請求する封筒の表に「入寮者募集要項請求」と朱書してください。

デジタル版をご希望の方

大分大学公式ホームページからダウンロードしてください。（ホームページ → 学生生活 → 寮・アパート）

入学試験に関する問い合わせ先

〒870-1192 おおいたし おおあさだんのほる 大分市大字旦野原700番地
大分大学学生支援部入試課
TEL 097-554-7471
FAX 097-554-7472
URL <http://www.oita-u.ac.jp/>